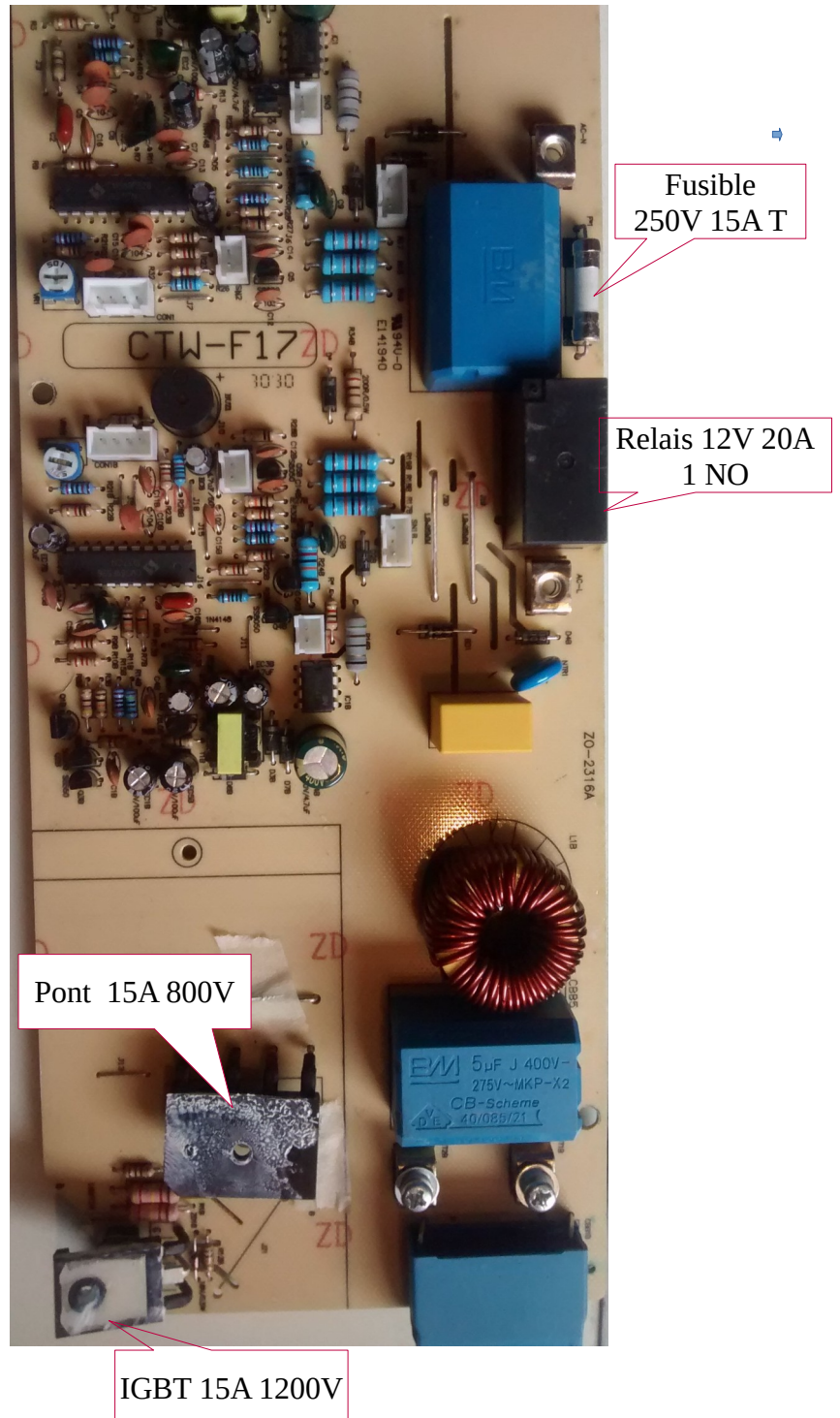
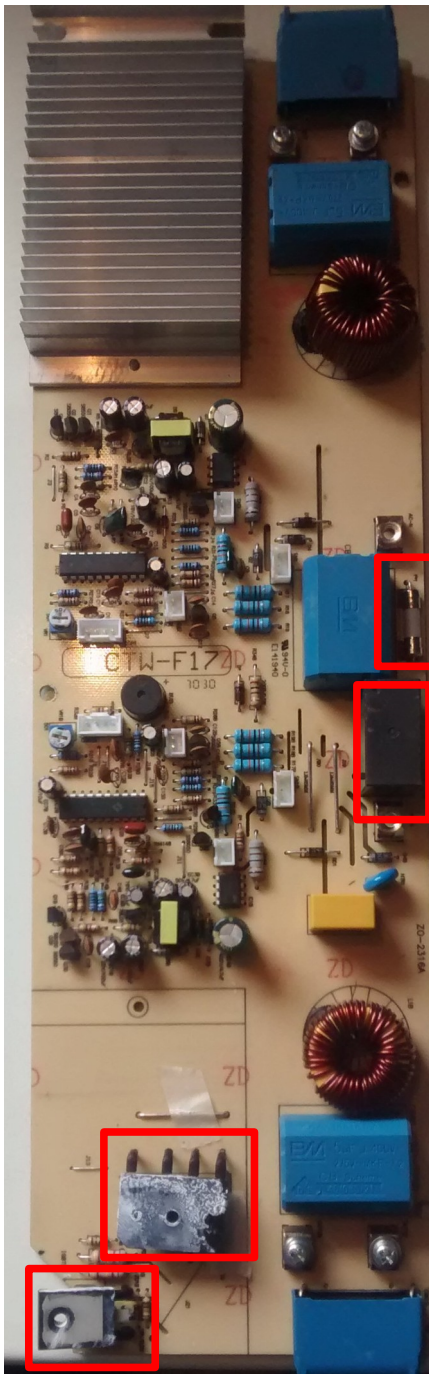


Réparation plaque à induction KLARSTEIN 2 feux 3100W

Panne : court-circuit général

Une voie en cause IGBT, Pont redresseur HS, fusible et relais HS



Commande Farnell : <https://fr.farnell.com>

IGBT 30A, 1200V : IHW15N120E1XKSA1

Commande CONRAD : <https://www.conrad.fr>

Relais : Hongfa HF161F-W/012-HT Relais pour circuits imprimés 12 V/DC 31 A 1 NO (T)

Pont redresseur : Diotec GBI25K Pont redresseur SIL-4 800 V 25 A Monophasé

Fusible : Micro-fusible ESKA 522.030 (Ø x L) 5 mm x 20 mm 16 A 250 V temporisé -T

Câblage :

Ventilateur

